



PACKAGING SYSTEMS



# PALLETIZZATORE ROBOTIZZATO DALL'ALTO A SEI COLONNE

*HIGH LEVEL BAG PALLETIZER WITH SIX COLUMNS*

MF PRC 1000 6C



[www.mftecno.it](http://www.mftecno.it)



PACKAGING SYSTEMS

# PALLETIZZATORE ROBOTIZZATO

*dall'alto a sei colonne*

## HIGH LEVEL BAG PALLETIZER

*with six columns*

PALLETIZZATORE ROBOTIZZATO DALL'ALTO A SEI COLONNE · MF PRC 1000 6C



## MF PRC 1000 6C



Il pallettizzatore MF-PRC-1000-6C è caratterizzato da: robustezza, versatilità e velocità produttiva.

Tutti gli assi sono movimentati da motori brushless.

Il pallet finito risulta estremamente compatto, in quanto i sacchi possono essere parzialmente sovrapposti, sia di testa che lateralmente e possono essere pressati sia in senso verticale che orizzontale.

*MF-PRC-1000-6C is characterized by a strong external structure, high production speed and extreme versatility.*

*Every axis is driven by brushless motors.*

*The full pallet is extremely compact: bags can be stacked and pressed both vertically and horizontally.*

I cambi di programma sono automatici ed è possibile modificare il formato dello strato sacchi in pochi secondi senza bisogno di ricorrere ad alcun tipo di regolazione meccanica.

I programmi di lavoro possono essere creati, modificati e salvati in memoria direttamente dall'operatore

*The program changes are automatic and the layers patterns can be easily changed without using any mechanical adjustment.*

*The work programs can be created, edited and saved by the operator*

Alcuni sistemi di sicurezza come protezioni e sicure possono essere stati rimossi dalle apparecchiature in alcune foto per meglio mostrare i componenti.  
*Some safety devices such as guards and protections may have been removed from the equipment on picture to better show the components.*



# PALLETIZZATORE ROBOTIZZATO

*dall'alto a sei colonne*

## HIGH LEVEL BAG PALLETIZER

*with six columns*

PALLETIZZATORE ROBOTIZZATO DALL'ALTO A SEI COLONNE · MF PRC 1000 6C



### NASTRI TRASPORTATORI

Nastri di carico pallettizzatore completi di sistema per centraggio sacco in automatico

### LOADING BELTS

*Loading belts complete with centering bag system*

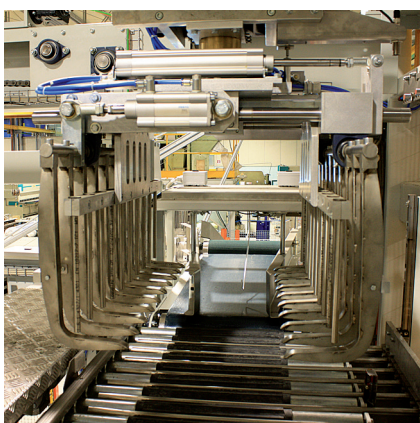


### RULLIERA DI PRELIEVO

Rulliera di prelievo con sistema alto-basso

### COLLECTING INPUT ROLLER

*Collecting input roller conveyor with high-low system*



### PINZA DI PRESA

Pinza di presa del sacco che si adatta automaticamente alla larghezza dello stesso.

Può ruotare, ed è azionata da motore brushless

### BAG CLAMP

*Bag clamp. It automatically adjusts to the width of the bag.*

*It can rotate, moved by a brushless motor.*

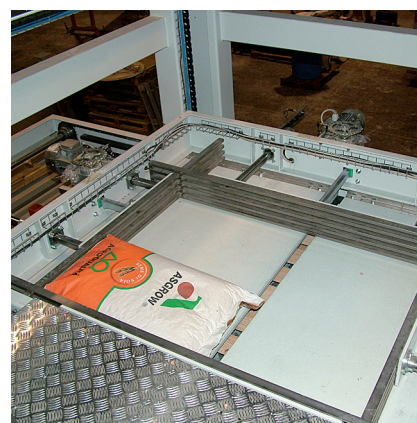
## MF PRC 1000 6C

### PIANALE DI FORMAZIONE

Pianale di formazione strato. Composto da 2 botole scorrevoli, che si aprono e si chiudono, depositando i sacchi sullo strato sottostante. E' dotato di compattatori laterali motorizzati.

### FORMING LAYERS

*Forming layers platform composed of 2 sliding shutters that can be opened and closed, leaving the bag on the lower layer. The platform is complete with motorized and lateral devices to compact the layer.*

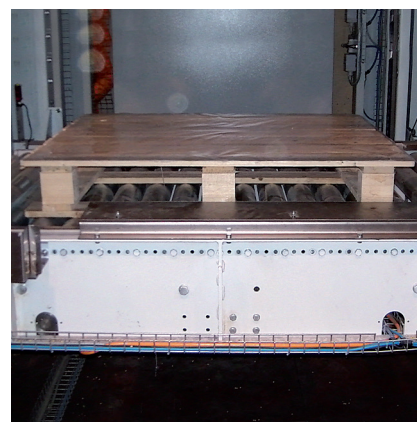


### ASSE Z

Asse Z costituito da rulliera con motoriduttore autofrenante azionato da inverter e con dispositivo per il centraggio delle palette vuote per permettere la lavorazione di palette con larghezze diverse. Sistema di sollevamento a quattro catene in acciaio e sistema di pressatura regolabile. Il tutto in guida e ruote speciali in acciaio. Sistema di sicurezza a paracadute automatico movimentato pneumaticamente.

### THE Z AXIS

*The Z axis is composed of a roller conveyor equipped with geared motor and a self-sustaining brake controlled by an inverter with a centring device for empty pallets. This device allows to use pallets of different widths. Lifting system with four steel chains and an adjustable pressing device. The system moves on steel guides and wheels. Safety system provided as standard with automatic parachute, pneumatically moved.*



### SFOGLIATORE PALETTE

Sfogliatore palette automatico per pallets vuoti, regolabile sia in larghezza che in lunghezza. Realizzato in robusta carpenteria metallica verniciata. Sollevamento e sfoglio bancale comandati elettropneumaticamente. La larghezza può essere regolata automaticamente o manualmente. Completo di n. 2 colonne per sostenere la pila dei pallets. In dotazione verrà fornita una rulliera verniciata motorizzata.

### AUTOMATIC FEEDING

*Automatic feeding system for empty pallets which is adjustable both in width and in length. Composed of a robust painted metal structure. Lifting and feeding pallet, Pneumatically controlled; width can be adjusted manually or automatically. Complete of 2 columns for pallet piles. A painted, motorized roller conveyor, will be provided as standard.*





# PALLETIZZATORE ROBOTIZZATO

*dall'alto a sei colonne*

## HIGH LEVEL BAG PALLETIZER

*with six columns*

PALLETIZZATORE ROBOTIZZATO DALL'ALTO A SEI COLONNE · MF PRC 1000 6C



### RULLIERE EVACUAZIONE

Rulliere evacuazione bancale motorizzate.  
Lunghezza mm 1500

### MOTORIZED ROLLER

*Motorized roller conveyor for evacuation of the pallet. Length: 1500 mm*



### PROTEZIONI DI SICUREZZA

Protezioni di sicurezza perimetrali, con barriere fotoelettriche e porte di accesso

### PERIMETRAL SAFETY

*Perimetral safety fences complete with photoelectrical barriers and inspection doors*



### SCALA E PIATTAFORMA

Scala e piattaforma di servizio per effettuare controlli, regolazioni e manutenzioni.

### LADDER AND PLATFORM

*Ladder and service platform for regulation and maintenance*

## MF PRC 1000 6C

### QUADRO ELETTRICO

Quadro elettrico di potenza e comando, grado di protezione IP55, integrato nella struttura della macchina.

### ELECTRICAL CABINET

*Electrical cabinet. Degree of protection: IP55. Integrated into the structure of the machine.*



### PANNELLO DI CONTROLLO

Pannello di controllo touch-screen a colori, montato su pulpito mobile

### CONTROL PANEL

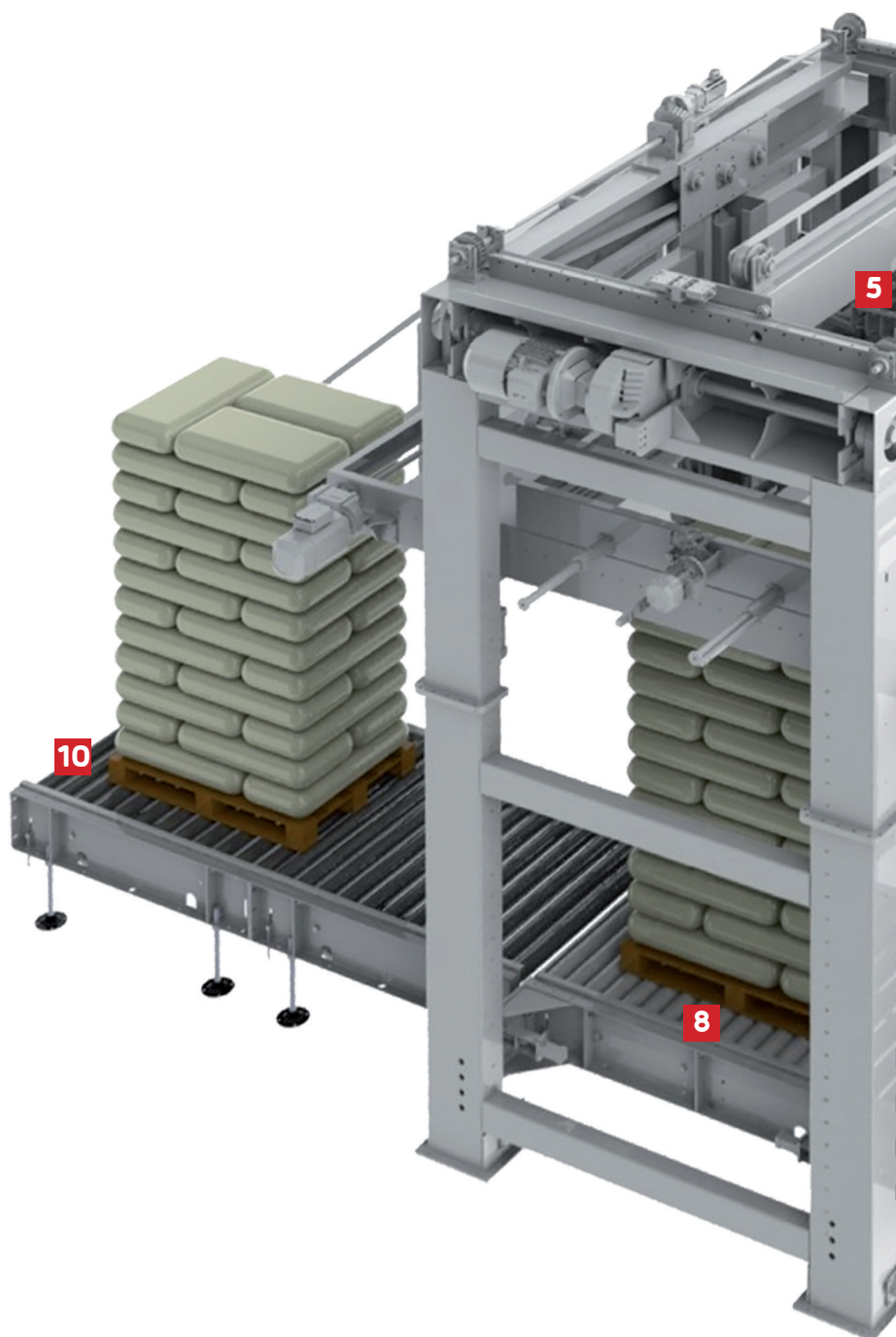
*Color and touchscreen control panel*



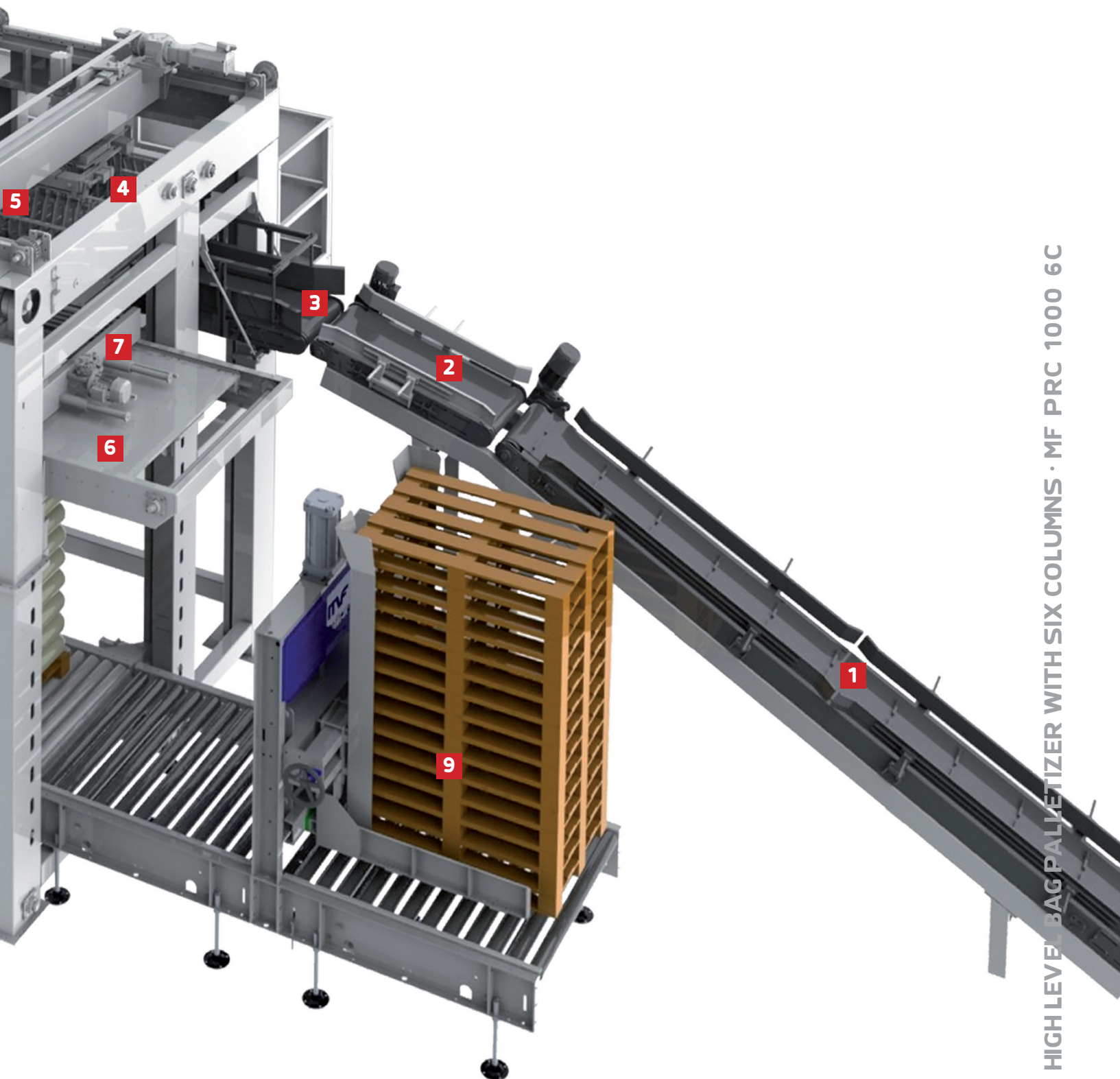
## SCHEMI DI PALLETTIZZAZIONE / LAYERS PATTERNS



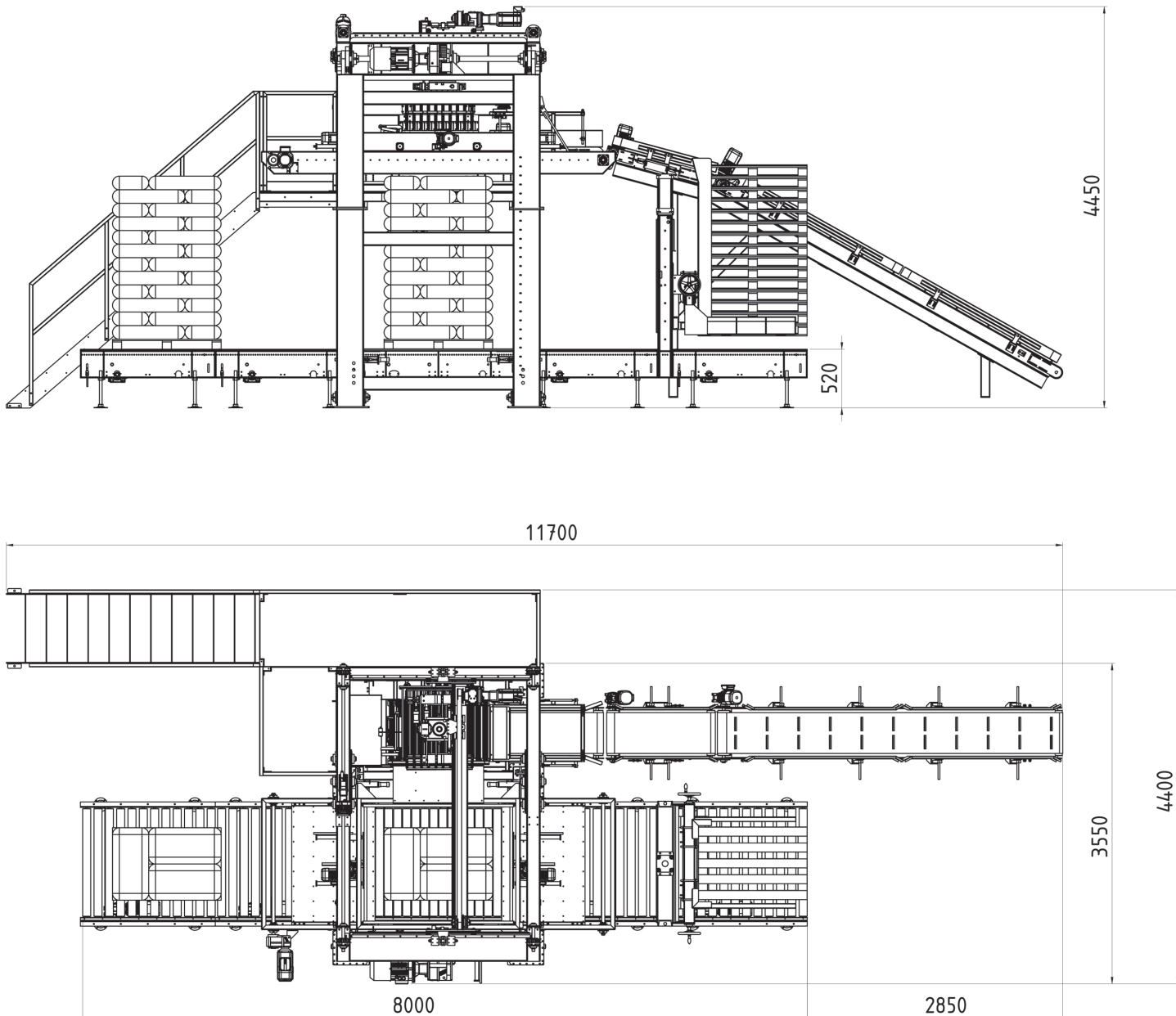
- 1** Nastro salita  
*Motorized belt to lift the bag*
- 2** Nastro polmone  
*Waiting-bag belt*
- 3** Nastro di centraggio sacco  
*Belt conveyor with centering bag system*
- 4** Rulliera di prelievo  
*Collecting roller-conveyor*
- 5** Pinza  
*Clamp*
- 6** Botole scorrevoli  
*Sliding shutters*
- 7** Compattatori laterali  
*Lateral devices to compact the pallet*
- 8** Rulliera alto-basso (asse Z)  
*High-Low roller conveyor (Z axis)*
- 9** Sfogliatore palette  
*Motorized storage for empty pallets*
- 10** Rulliere evacuazione palette  
*Roller conveyor for pallets evacuation*







HIGH LEVEL BAG PALLETIZER WITH SIX COLUMNS · MF PRC 1000 6C

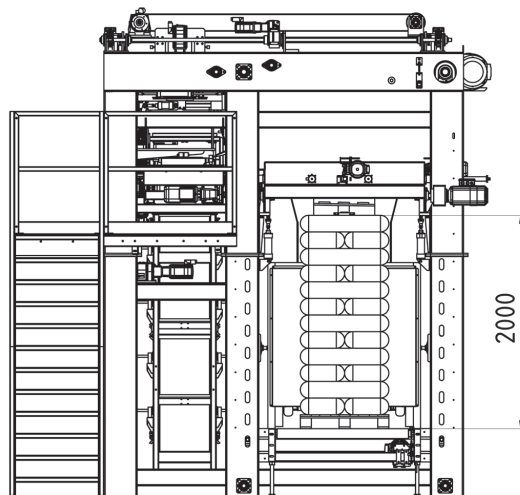


## OPZIONI

- Pressa sul nastro di servizio
- Dispenser di fogli di cartone o moplefan su paletta per evitare il passaggio dell'umidità
- Dispenser foglio di plastica ricavato direttamente da bobina in carta o PE, per evitare il passaggio dell'umidità
- Parti a contatto con il sacco (rulli, lamiera, etc..) in acciaio inox
- Teflonatura botole per sacchi in plastica
- Teleservice

## OPTIONS

- *Motorized belt press*
- *Device to position a layer (paperboard or Moplefan) on the empty pallet to avoid humidity damages*
- *Device to position a plastic layer on the pallet to avoid humidity damages*
- *Parts in contact with the bag can be made of stainless steel*
- *Teflon-coated shutters for plastic bags palletization*
- *Teleservice*



## DATI TECNICI

Struttura	Cartesiana
N. assi controllati	4
Motori	Brushless
Portata max	Kg 50
Capacità produttiva max	1000 sacchi/h
Azionamenti	Siemens
Potenza installata	21,5 KW
Pressione di esercizio	6 bar
Tensione	400 V 50 Hz
Dimensioni paletta (mm)	min. 800x1200 max 1100x1400
Dimensioni sacco (mm)	min. 180x350 max 600x1100
Altezza massima pallet	mm 2000 compresa paletta
Peso massimo pallet	Kg. 2000
Comando	PLC
Pneumatica	Festo

## TECHNICAL DATA

<i>Structure</i>	<i>Cartesian</i>
<i>Axes</i>	<i>4</i>
<i>Motors</i>	<i>Brushless</i>
<i>Weight capacity</i>	<i>50 Kg</i>
<i>Output</i>	<i>1000 bags/h</i>
<i>Drivers</i>	<i>Siemens</i>
<i>Installed power</i>	<i>21,5 KW</i>
<i>Operating pressure</i>	<i>6 bar</i>
<i>Power supply</i>	<i>400 V 50 Hz</i>
<i>Pallet dimensions (mm)</i>	<i>min. 800x1200 max 1100x1400</i>
<i>Bag dimensions (mm)</i>	<i>min. 180x350 max 600x1100</i>
<i>Max. pallet height</i>	<i>2000 mm, included pallet</i>
<i>Max pallet weight</i>	<i>2000 Kg</i>
<i>Control</i>	<i>PLC</i>
<i>Pneumatics</i>	<i>Festo</i>

I dati contenuti sono indicativi e si intendono senza alcun impegno da parte nostra.

All listed data are approximate and without any obligation from our part.

# SOLUZIONI INTELLIGENTI PER IL PACKAGING

mancinellidesign.com



PACKAGING SYSTEMS

MF\_MOD MFPCR6C\_IE\_2017\_00



**MF Tecno s.r.l.**

Via Porziuncola, 28 - 06081 Tordandrea di Assisi (PG) - Italy

**Tel. +39 075 8043623 +39 075 7827487 - Fax +39 075 7827493**

[www.mftecno.it](http://www.mftecno.it) - [info@mftecno.it](mailto:info@mftecno.it)